

# RAVEN

mikser  
z misq

---

model: EMM001



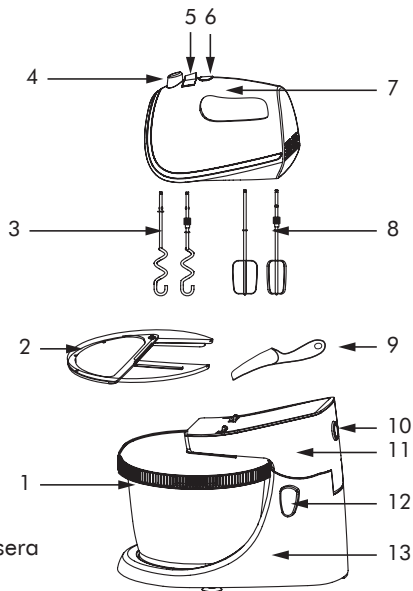
instrukcja obsługi

# Gratulujemy zakupu naszego Urządzenia i witamy wśród Użytkowników produktów marki RAVEN!

**Przed włączeniem i rozpoczęciem użytkowania uważnie  
przeczytaj instrukcję i zachowaj ją do wglądu.**

Opis miksera z misą  
EMM001:

1. Misa
2. Pokrywa misy z otworem ułatwiającym dodawanie składników
3. Mieszadła hakowe
4. Przycisk zwalniania mieszadeł EJECT
5. Włęcznik i przetłacznik wyboru prędkości
6. Przycisk TURBO
7. Uchwyt
8. Mieszadła trzepawkowe
9. Szpatułka
10. Przycisk zwalniania miksera
11. Podnoszone ramię
12. Przycisk blokady podnieszonego ramienia
13. Stojak



**Przed uruchomieniem miksera z misą (Urządzenia) i rozpoczęciem jego eksploatacji dokładnie przeczytaj instrukcję obsługi. Stosuj się do instrukcji obsługi przy każdym użyciu Urządzenia. Producent nie bierze odpowiedzialności za szkody wynikające z niewłaściwego lub niezgodnego z instrukcją użycia Urządzenia. Niewłaściwe lub niezgodne z instrukcją użycie Urządzenia stwarza niebezpieczeństwo dla życia lub zdrowia.**

## **ZALECENIA BEZPIECZEŃSTWA**

- Przed użyciem Urządzenia należy przeczytać dokładnie instrukcję.
- Prosimy zachować instrukcję obsługi Urządzenia na przyszłość. W razie przekazania Urządzenia innej osobie należy dołączyć do niego instrukcję obsługi.
- Urządzenie może być używane przez osoby o ograniczonej zdolności fizycznej, czuciowej lub psychicznej oraz osoby bez doświadczenia i wiedzy, jeżeli są one pod nadzorem lub korzystają z Urządzenia bezpiecznie, zgodnie z instrukcją obsługi i rozumieją zagrożenia.
- Dzieci nie powinny bawić się Urządzeniem.
- Dzieci nie mogą użytkować Urządzenia. Dzieci nie zdają sobie sprawy z niebezpieczeństw, które mogą powstać podczas używania urządzeń elektrycznych.
- Trzymaj Urządzenie i jego przewód zasilający z dala od dzieci.
- Zawsze odłącz Urządzenie od źródła zasilania, jeśli znajduje się bez nadzoru oraz przed montażem, demontażem lub czyszczeniem.

• **Ostrzeżenie! Ryzyko urazu w przypadku niewłaściwego użycia.** Zachowaj szczególną ostrożność przy demontażu akcesoriów, zwłaszcza przy wyjmowaniu miski i produktów z miski oraz przy czyszczeniu Urządzenia.

- Urządzenie jest przeznaczone wyłącznie do użytku domowego i nie nadaje się do zastosowania w warunkach przemysłowych.
- Urządzenie jest zasilane elektrycznie, prądem zmiennym o napięciu 220–240 V~ 50/60 Hz. Przed podłączeniem Urządzenia do gniazdka sieci elektrycznej sprawdź, czy parametry sieci odpowiadają powyższym wymaganiom.
- Przed podłączeniem Urządzenia do gniazdka elektrycznego zawsze sprawdź, czy włącznik jest w pozycji 0. Tak samo, przed odłączeniem Urządzenia, włącznik powinien być w pozycji 0.
- Nie zanurzaj Urządzenia, przewodu zasilającego ani jego wtyczki w wodzie lub innej cieczy. Zanurzenie w wodzie lub innej cieczy może spowodować porażenie prądem.
- W przypadku zalania elementów zewnętrznych Urządzenia przed jego włączeniem do sieci dokładnie je wysusz.
- Uważaj, żeby przewód zasilający nie stykał się z ostrymi krawędziami oraz gorącymi powierzchniami, może to spowodować uszkodzenie przewodu zasilającego.
- Nie używaj Urządzenia, jeżeli wykazuje ono jakiegokolwiek oznaki uszkodzenia lub jeżeli zostało upuszczone na podłogę.
- W celu zapewnienia prawidłowej eksploatacji Urządzenia oraz zachowania wszelkich zasad bezpieczeństwa, naprawy Urządzenia, w tym wymiana przewodu zasilającego, muszą być przeprowadzane przez serwis producenta.

- Wyciągaj wtyczkę Urządzenia z gniazdka elektrycznego:
  - po każdym użyciu Urządzenia,
  - w przypadkach jakichkolwiek podejrzeń dotyczących nieprawidłowego działania Urządzenia,
  - przed czyszczeniem i konserwacją Urządzenia.
- Wyjmując wtyczkę Urządzenia z gniazdka elektrycznego, należy zachować szczególną ostrożność i nie należy ciągnąć za przewód zasilający, lecz bezpośrednio za wtyczkę, przytrzymując drugą ręką gniazdko elektryczne.
- Nie dotykaj Urządzenia podłączonego do sieci elektrycznej oraz gniazdek elektrycznych mokrymi rękami.
- Nie wystawiaj Urządzenia na działanie deszczu lub wilgoci.
- Nie pozostawiaj pracującego Urządzenia bez nadzoru.
- W czasie pracy Urządzenia nie wkładaj rąk ani żadnych przedmiotów (sztućców, narzędzi itp.) do miksowanych składników.
- Trzymaj palce, włosy, ubranie i przybory z dala od ruchomych części Urządzenia (elementów obracających się).
- Niebezpieczeństwo poparzenia! Nie używaj Urządzenia do miksowania wrzących cieczy i gorących tłuszczów. Temperatura przygotowywanych potraw nie powinna przekraczać 35°C.
- Nie należy używać Urządzenia w sposób ciągły dłużej niż 10 minut. Po upływie tego czasu odłącz Urządzenie od zasilania i odczekaj ok. 10 minut, zanim go ponownie uruchomisz.
- Nie włączaj miksera, dopóki nie zostaną zainstalowane lub zamocowane wszystkie części.
- Nie rozpoczynaj miksowania, dopóki mieszadła nie są zanurzone.
- Po użyciu miksera, przed wyjęciem ruchomych elementów, sprawdź, czy całkowicie zatrzymały się i wyjmij wtyczkę z gniazdka elektrycznego.

- Zawsze stawiaj Urządzenie na płaskiej i stabilnej powierzchni.
- Używanie Urządzenia w sposób i w celu sprzecznym z instrukcją obsługi może stanowić zagrożenie dla zdrowia oraz życia.

## **ZALECENIA OBSŁUGI**

### **PRZED PIERWSZYM UŻYCIEM**

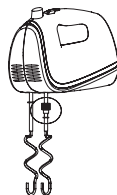
1. Usuń z Urządzenia wszystkie elementy opakowania.
2. Przed użyciem Urządzenia po raz pierwszy, umyj wszystkie mieszadła, misę i pokrywę misy w ciepłej wodzie z dodatkiem środka myjącego. Obudowy silnika nie zanurzaj w wodzie. Wytrzyj ją do czysta wilgotną ściereczką.

### **INSTRUKCJA OBSŁUGI**

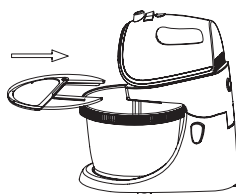
1. Upewnij się, że mikser jest odłączony od sieci elektrycznej, a 5-stopniowy regulator prędkości obrotów jest ustawiony w pozycji 0.
2. Postaw stojak na płaskiej i suchej powierzchni.
3. Włóż produkty do misy i umieść ją na stojaku.
4. Wybierz właściwe mieszadła w zależności od planowanej pracy.

## Uwaga!

Do gniazda miksera z mniejszym otworem załóż mieszadło z zębatkami (jak na rysunku obok). Do drugiego gniazda włóż mieszadło bez zębátky. Mieszadła trzepakowe są odpowiednie do ubijania i mieszania, mieszadła hakowe są odpowiednie do wyrabiania ciast.



5. Ustaw mikser nad zaczepami stojaka. Nałóż mikser na zaczepy i dociśnij delikatnie do stojaka, aż nastąpi charakterystyczne „kliknięcie” połączenia miksera ze stojakiem.



6. Wsuń pokrywę miski w prowadnice umieszczone na ramieniu stojaka.
7. Podłącz wtyczkę przewodu zasilającego do gniazdka elektrycznego.
8. Uruchom Urządzenie przełącznikiem wyboru prędkości.
9. Ustaw wymaganą prędkość obrotów. Urządzenie posiada 5 ustawień prędkości obrotów. Każde kolejne ustawienie to o 12% większe obroty od poprzedniego, aż do osiągnięcia prędkości maksymalnej na poziomie 5 przełącznika wyboru prędkości.
10. Przycisk TURBO powoduje chwilowe zwiększenie prędkości obrotowej – nie należy stosować tego przycisku dłużej niż

przez 30 sekund ciągłej pracy. Prędkość pracy z wciśniętym przyciskiem TURBO będzie taka sama jak na poziomie 5 przełącznika wyboru prędkości.

11. Po skończeniu pracy wyłącz mikser ustawiając przełącznik w pozycji 0 i wyjmij wtyczkę z gniazdka elektrycznego.
12. Wysuń pokrywę miski. Przytrzymaj przycisk blokady ramienia i trzymając za uchwyt miksera, odchyl podnoszone ramię.
13. Następnie usuń mieszadła naciskając przycisk zwalniania mieszadeł EJECT.
14. Wciśnij przycisk zwalniania miksera, aby zdjąć go ze stojaka.

**Uwaga! Przycisk zwalniania mieszadeł EJECT można nacisnąć tylko wtedy, gdy przełącznik wyboru prędkości jest w pozycji 0!**

### **WSKAZÓWKI DOTYCZĄCE OBSŁUGI**

- Z miksera można korzystać również bez zamontowanej podstawy – trzymając mikser za uchwyt.
- Mieszadła trzepakowe nadają się do przygotowywania sosów, kremów, ubijania piany, mieszania rzadkiego ciasta itp.
- Mieszadła hakowe stosuje się do przyrządzania gęstszego ciasta i jego zagniatania.
- Nie wolno używać jednocześnie mieszadła trzepakowego i mieszadła hakowego.
- Produkty schłodzone, takie jak masło, przed miksowaniem należy wystawić z lodówki, aż się zagrzeją.
- Należy ostrożnie postępować przy mieszaniu lub ubijaniu suchych składników takich jak mąka, cukier i inne, by nie doszło do ich wysypania poza misę.



- Aby dodać produkty podczas pracy miksera, uchyl przezroczystą przykrywkę w pokrywie misy.
- Zawsze rozpoczynaj miksowanie składników od najniższej prędkości. Powoli zwiększaj prędkość miksowania, aż do żądanej prędkości.
- Wybór prędkości, czasu pracy oraz maksymalne ilości produktu:

Potrawa	Maksymalna ilość	Zalecana prędkość	Czas pracy
Ciasto biszkoptowe	5 jaj	4	5 min.
Piana z białek	5 jaj	5	3 min.
Bitą śmietana	1 litr	4	5 min.
Krem maślany	250 g masła	3	5 min.
Ziemniaki purée	1 kg	4	1 min.
Gęste ciasto	1 kg mąki	5	10 min.

- Urządzenie nie jest przeznaczone do kruszenia lodu i rozdrabniania twardych artykułów spożywczych.
- Zalecany czas ciągłej pracy wynosi 5 minut.

**UWAGA:** Maksymalny czas ciągłej pracy Urządzenia może trwać 10 minut. Jeżeli czas ten zostanie przekroczony, należy natychmiast wyłączyć Urządzenie i odczekać przynajmniej 10 minut przed jego ponownym uruchomieniem.

- Przekroczenie maksymalnego czasu pracy grozi uszkodzeniem Urządzenia.
- Urządzenie zostało zaprojektowane do mieszania żywności, nie używaj go do innych celów.

**UWAGA:** Jeżeli mieszadła zakleszczą się podczas pracy Urządzenia natychmiast przestaw przełącznik wyboru prędkości w pozycję 0 i odłącz Urządzenie od gniazdka sieci elektrycznej. Następnie wykorzystując szpatułkę, usuń przyczynę zablokowania. Praca Urządzenia przy zablokowanych mieszadłach może prowadzić do jego uszkodzenia.

## CZYSZCZENIE I KONSERWACJA

1. Przed przystąpieniem do czyszczenia Urządzenia, wyłącz je z gniazdka elektrycznego i odczekaj do jego całkowitego ostygnięcia.
2. Mikser oraz stojak wytrzyj miękką wilgotną szmatką i osusz papierowym ręcznikiem lub suchą szmatką.
3. Umyj misę, pokrywę misy i mieszadła w ciepłej wodzie z użyciem płynu do mycia naczyń, wypłucz je i wytrzyj do sucha.
4. W przypadku trudnych do usunięcia resztek należy użyć łopatkii drewnianej lub z tworzyw sztucznych.

### **Uwaga!**

**Do mycia obudowy nie używaj silnych detergentów w postaci emulsji, mleczka, pasty itp. ani materiałów ściernych, które mogą m.in. usunąć naniesione informacyjne symbole graficzne, takie jak podziałki, oznaczenia, znaki ostrzegawcze itp.**

### **Uwaga!**

**Nie zanurzaj wtyczki, przewodu zasilającego lub korpusu Urządzenia w wodzie lub innych płynach.**

## **Uwaga!**

**Nie wkładaj żadnego elementu Urządzenia do zmywarki. Nieprzestrzeganie zasad użytkowania i konserwacji Urządzenia zawartych w instrukcji obsługi może prowadzić do jego uszkodzenia, nieprawidłowego funkcjonowania oraz skrócenia okresu jego eksploatacji.**

### **DANE TECHNICZNE**

Model: EMM001

Nazwa: Raven

Produkt: mikser z misą

Zasilanie: 220–240 V~

Częstotliwość: 50/60 Hz

Moc znamionowa: 450 W

Klasa ochronności: druga  
(wzmocniona izolacja)

Pojemność miski: 2,5 l

Maksymalny czas nieprzerwanej  
pracy: 10 minut

Zestaw: mikser ręczny, stojak,  
misa, 2 x mieszadło hakowe, 2 x mieszadło trzepakowe, szpatułka, pokrywa miski, instrukcja obsługi, karta gwarancyjna



## DEKLARACJA CE

Urządzenie zostało zaprojektowane, wyprodukowane i wprowadzone na rynek zgodnie z wymaganiami dyrektyw 2006/95/WE oraz 2004/108/WE i dlatego wyrób został oznakowany znakiem CE oraz została wystawiona dla niego deklaracja zgodności udostępniana organom nadzorującym rynek.

### PRAWIDŁOWA UTYLIZACJA PRODUKTU



Takie oznakowanie informuje, że sprzęt ten po okresie jego użytkowania nie może być umieszczany łącznie z innymi odpadami pochodzącymi z gospodarstwa domowego.

Użytkownik jest zobowiązany do oddania Urządzenia prowadzącym zbieranie zużytego sprzętu elektrycznego i elektronicznego. Prowadzący zbieranie, w tym lokalne punkty zbiórki, sklepy oraz gminne jednostki, tworzą odpowiedni system umożliwiający oddanie tego sprzętu.

Właściwe postępowanie ze zużytym sprzętem elektrycznym i elektronicznym przyczynia się do uniknięcia szkodliwych dla zdrowia i środowiska naturalnego konsekwencji, wynikających z obecności składników niebezpiecznych oraz niewłaściwego składowania i przetwarzania takiego sprzętu.

W Urządzeniu ograniczono niektóre substancje mogące negatywnie oddziaływać na środowisko w okresie użytkowania tego produktu oraz po jego zużyciu.



Symbol ten oznacza, że elementy opakowania nim oznaczone nadają się do recyklingu. Po rozpakowaniu Urządzenia prosimy o usunięcie elementów jego opakowania w sposób niezagrażający środowisku.





PRODUCENT I DYSTRYBUTOR:

Nikyo Polska Sp. z o.o.

ul. Ożarowska 40/42

05-850 Duchnice, Polska

[www.nikyo.pl](http://www.nikyo.pl)